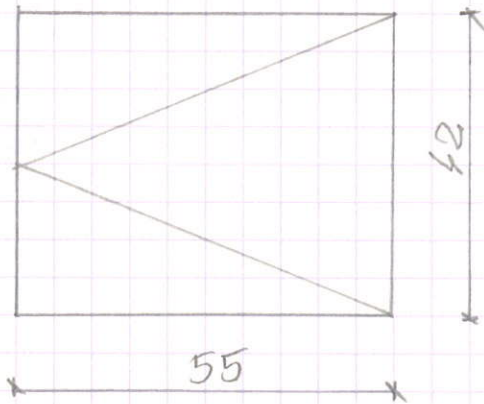


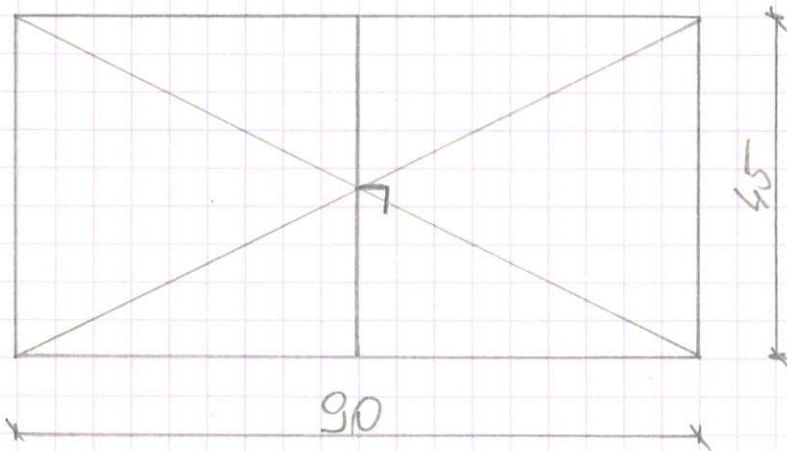
MONIUSZKI 23



Piwnice

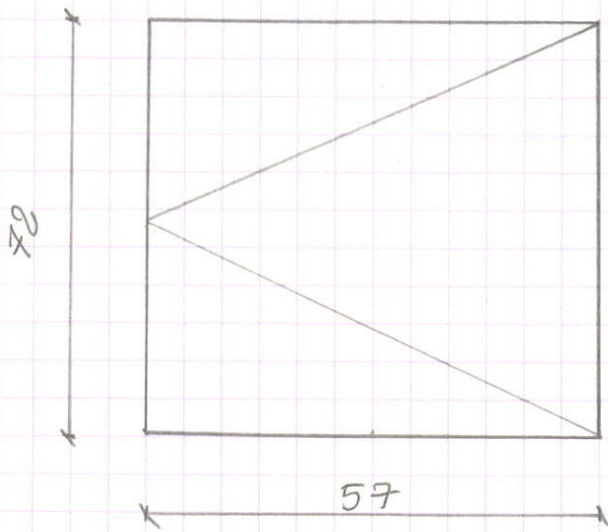
LOTNIKÓW 11 + MONIUSZKI 23

PIWNICA



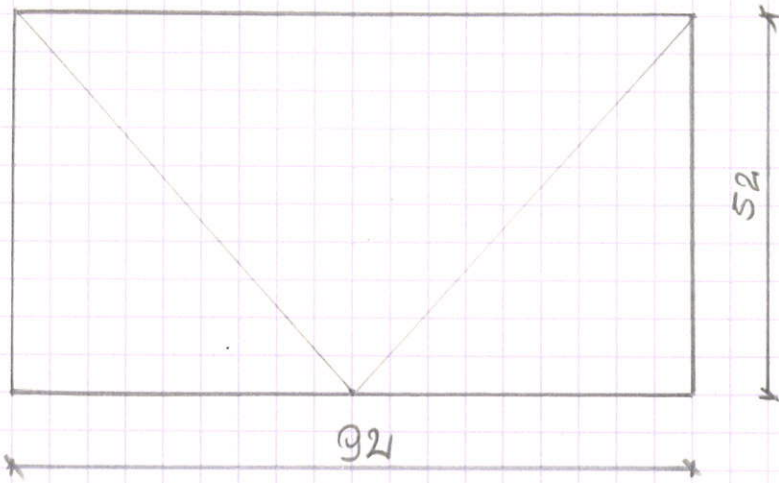
21 szt.  
PIWNICA

OKRZEI 64

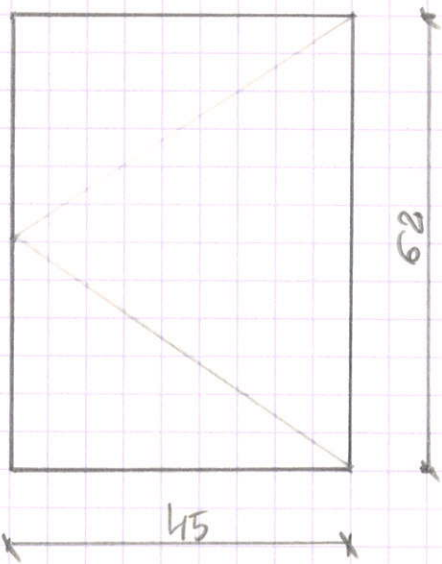


WC - TOALETA  
KLATKA SCHODOWA  
x 8 szt.

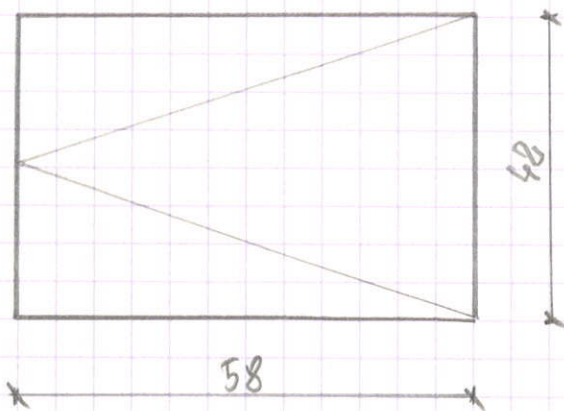
MONIUSZKI 21



PIWNICA  
13 szt

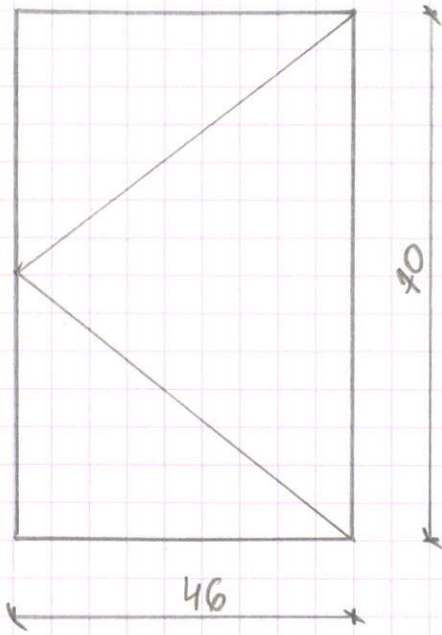


6 szt. strych



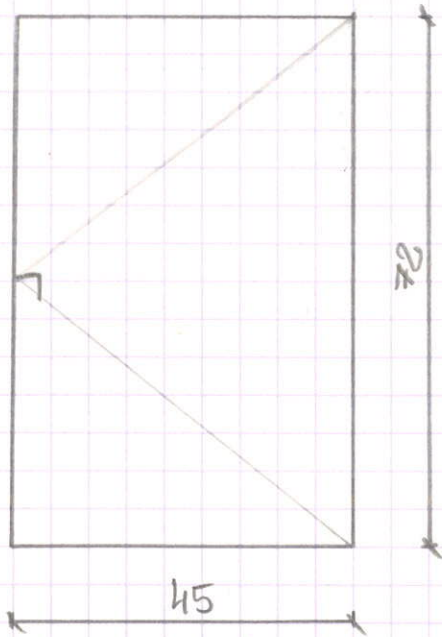
2 szt.

# MONTUSZKI 32

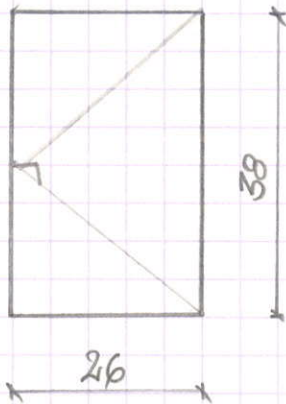


Szt. 3 Stych

# Lotnikows 11

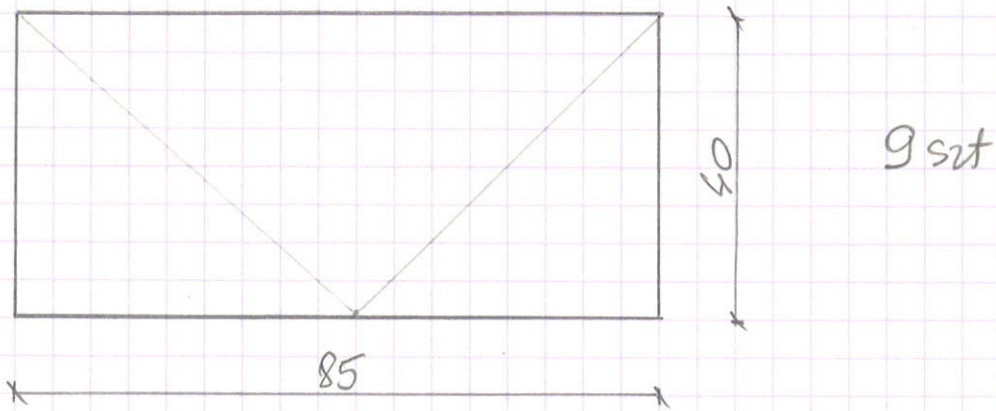
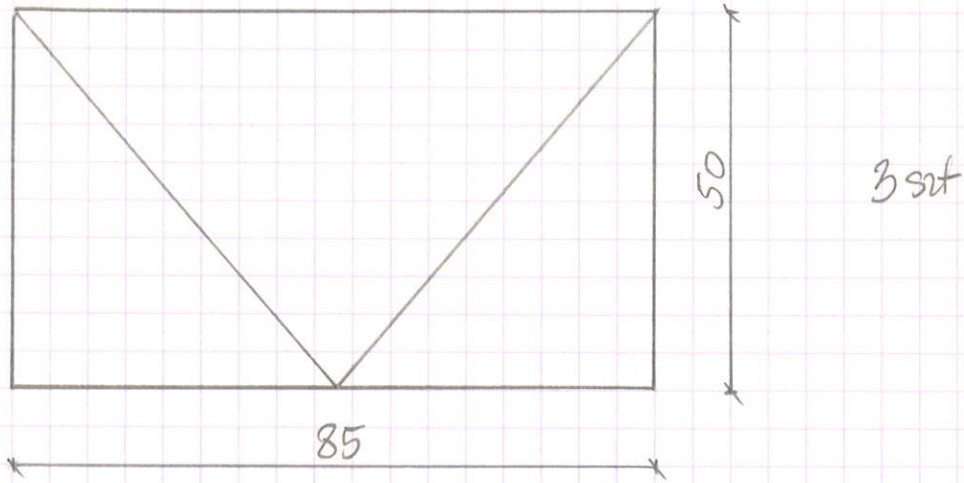


Styżek  
str. 11



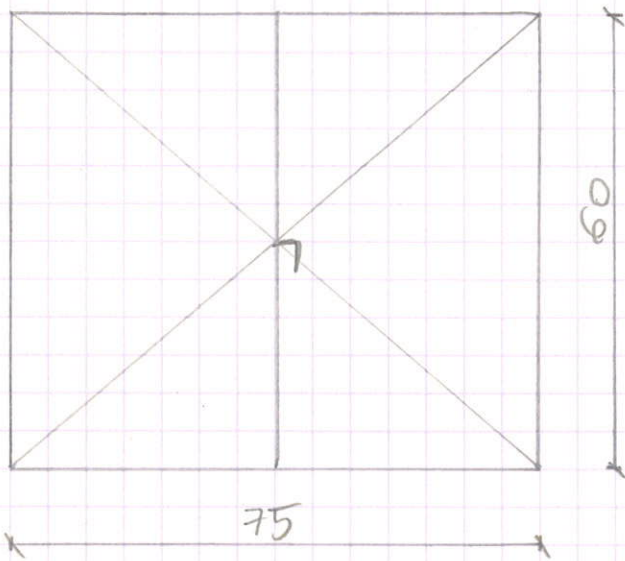
WC Klatka schodowa  
str. 21

OKRZEI 66 - PIWNICA

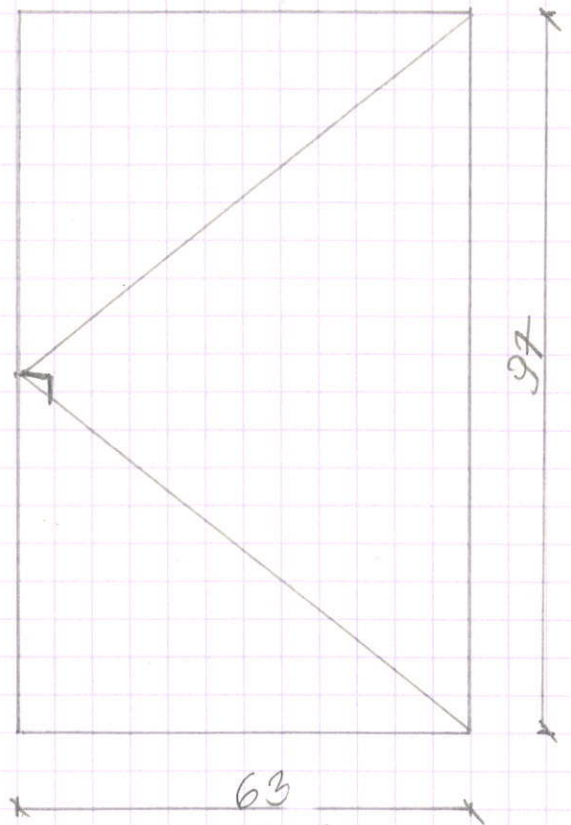


MONILSZKI HG

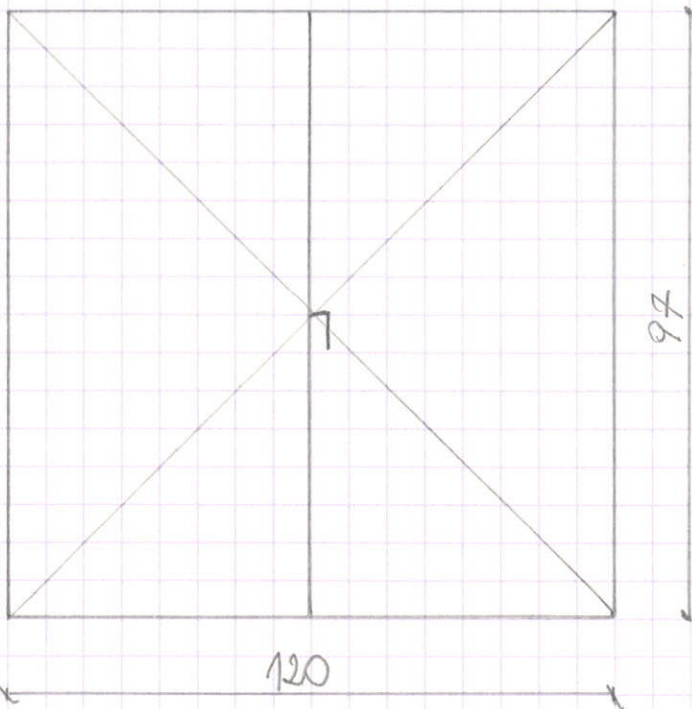
- stych



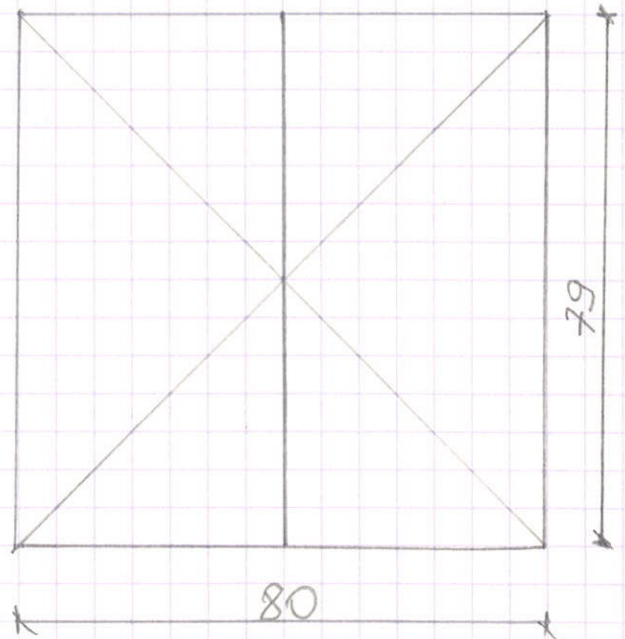
11 szt.



63  
1 szt

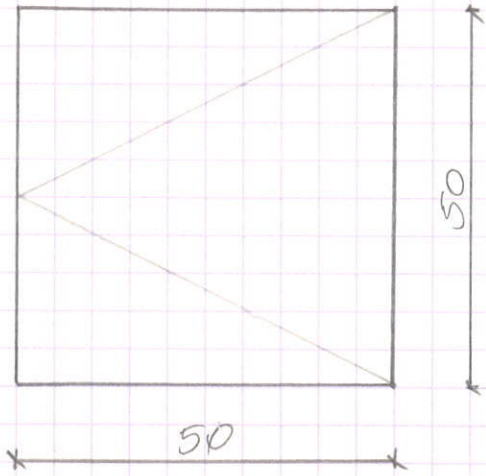


2 szt.

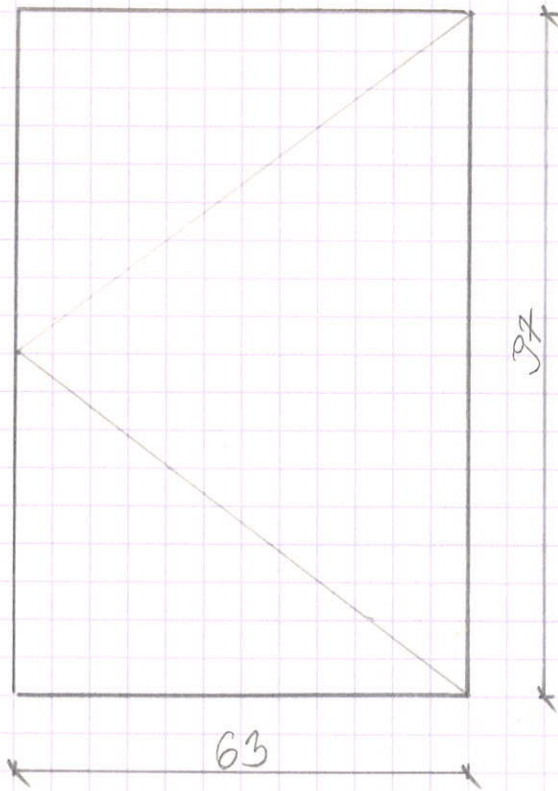


3 szt

# MONIUSZKI HP



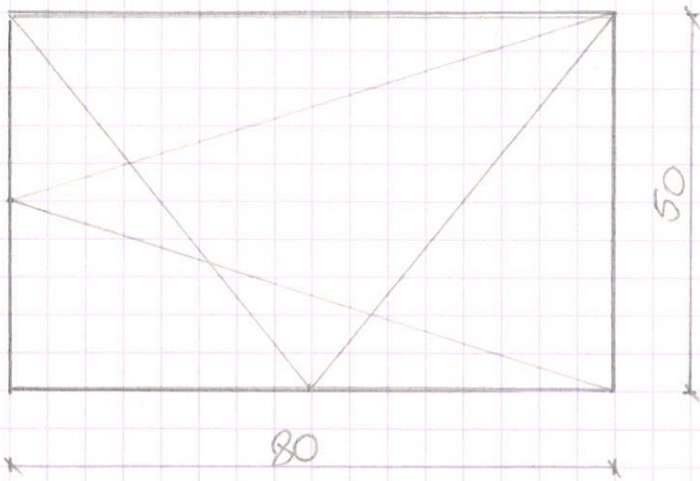
PIWNICA x 2 szt



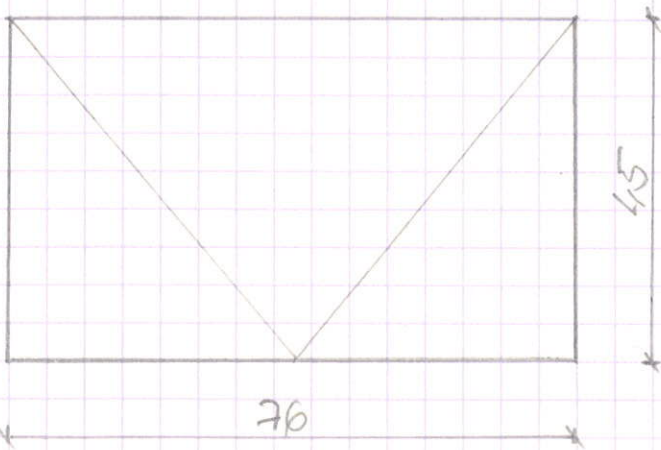
WC - klatka schodowa  
8 szt



# Латинка 6-6a

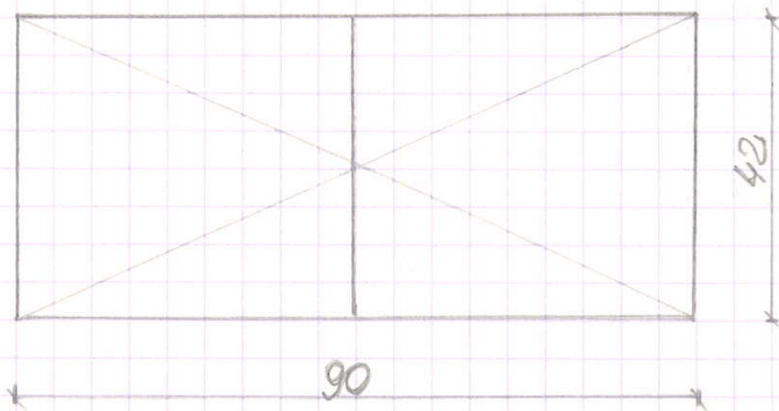


x 2 риниси

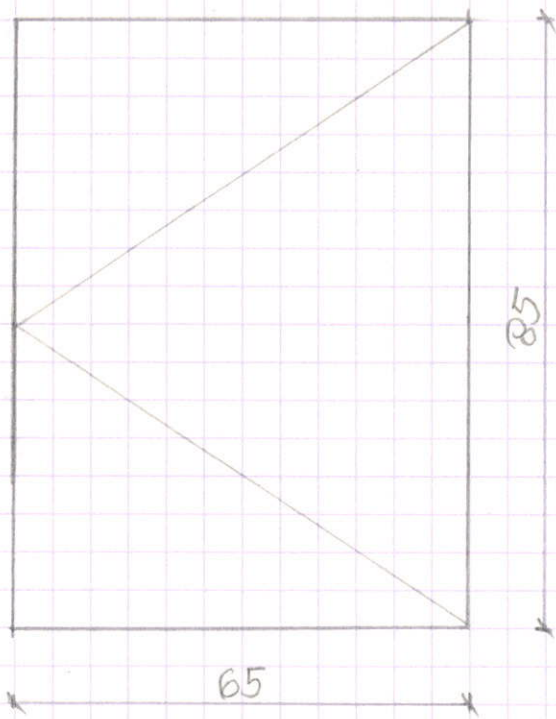


x 4 риниси

# Lotnikowa 6-6a

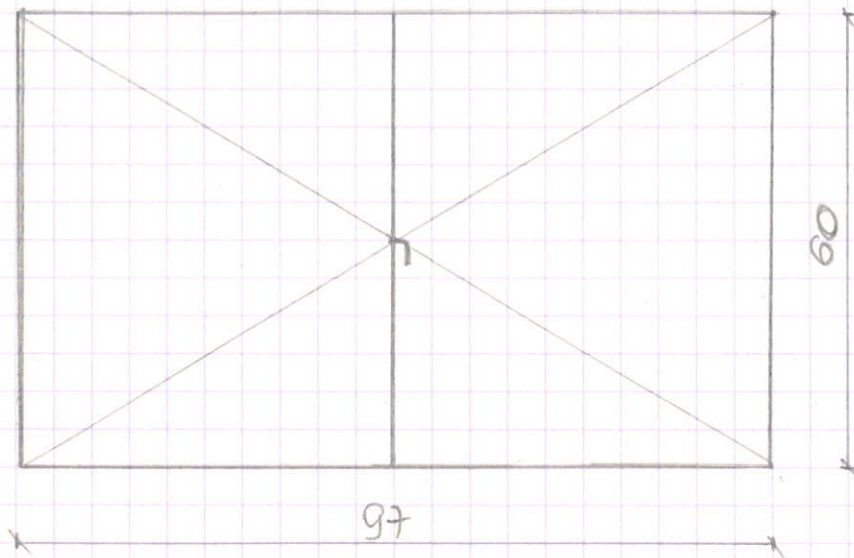


x4 strych



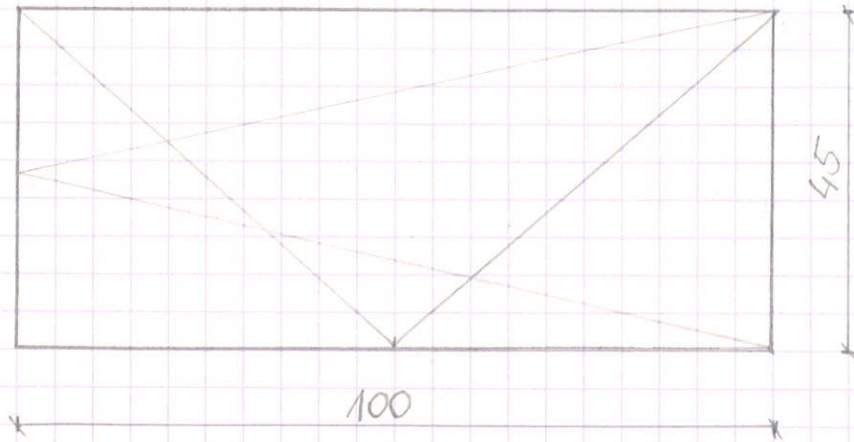
x4 strych

# Lotników 5

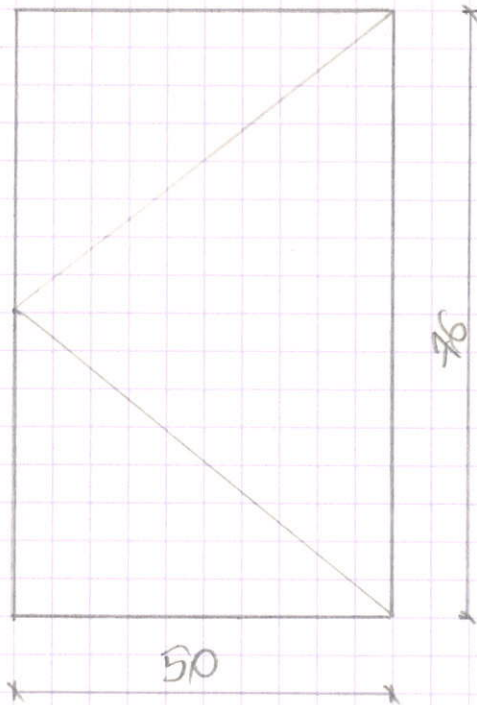


6x Strych

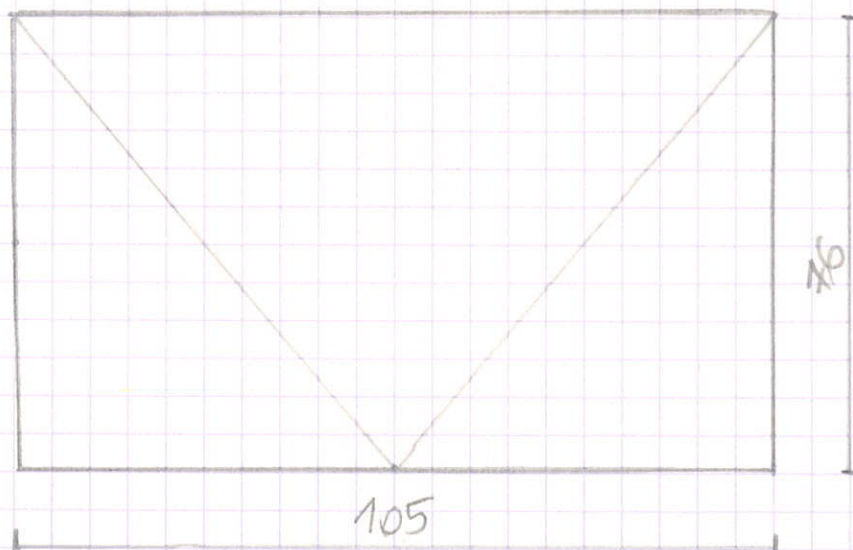
# Lotników 13



x2 Piwnica

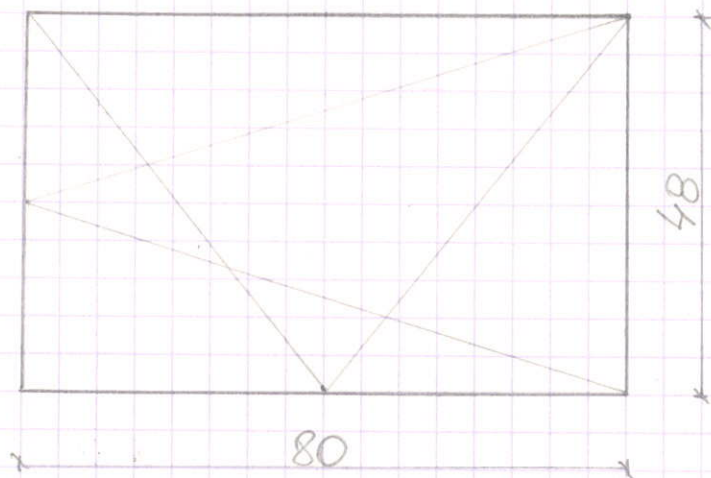


12 x Strych

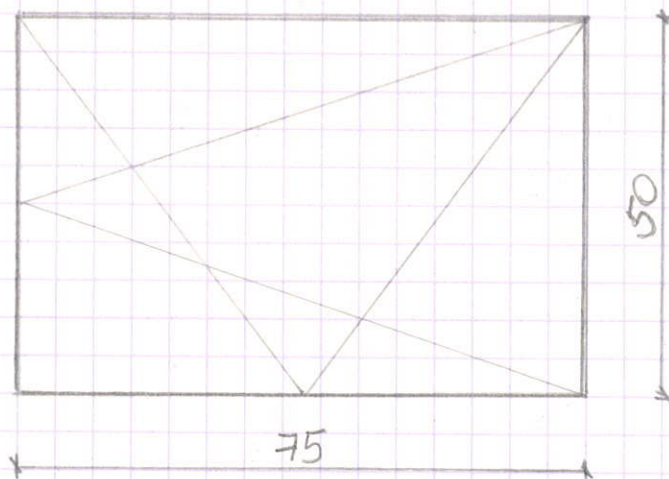


x2 Strych

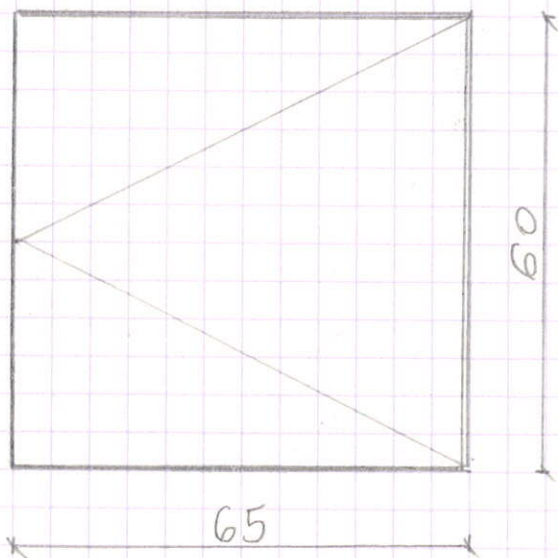
# Lotników 15 A - piwnica



$$2x + 2x = \text{st 4}$$

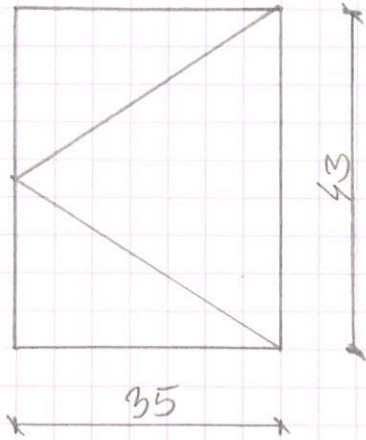


$$1x \text{ st}$$



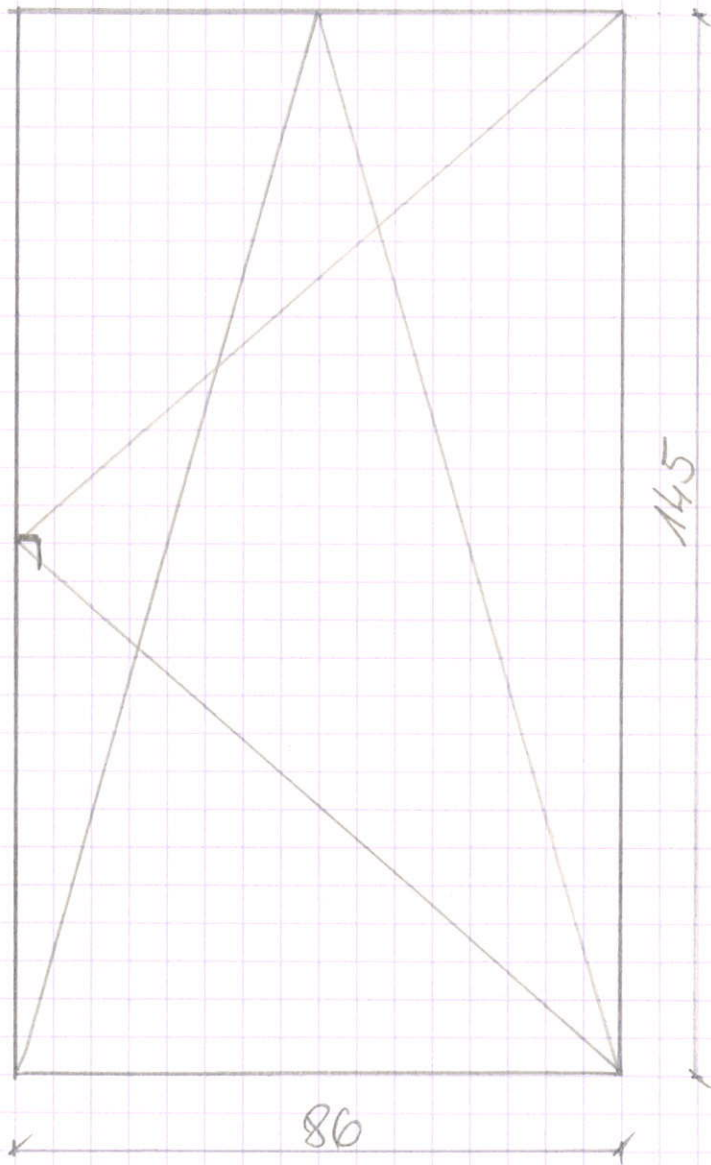
$$1x \text{ st.}$$

MONIUSZKI 34



WC Klatka schodowa  
3 szt.

# OKRZE 1 59a/2



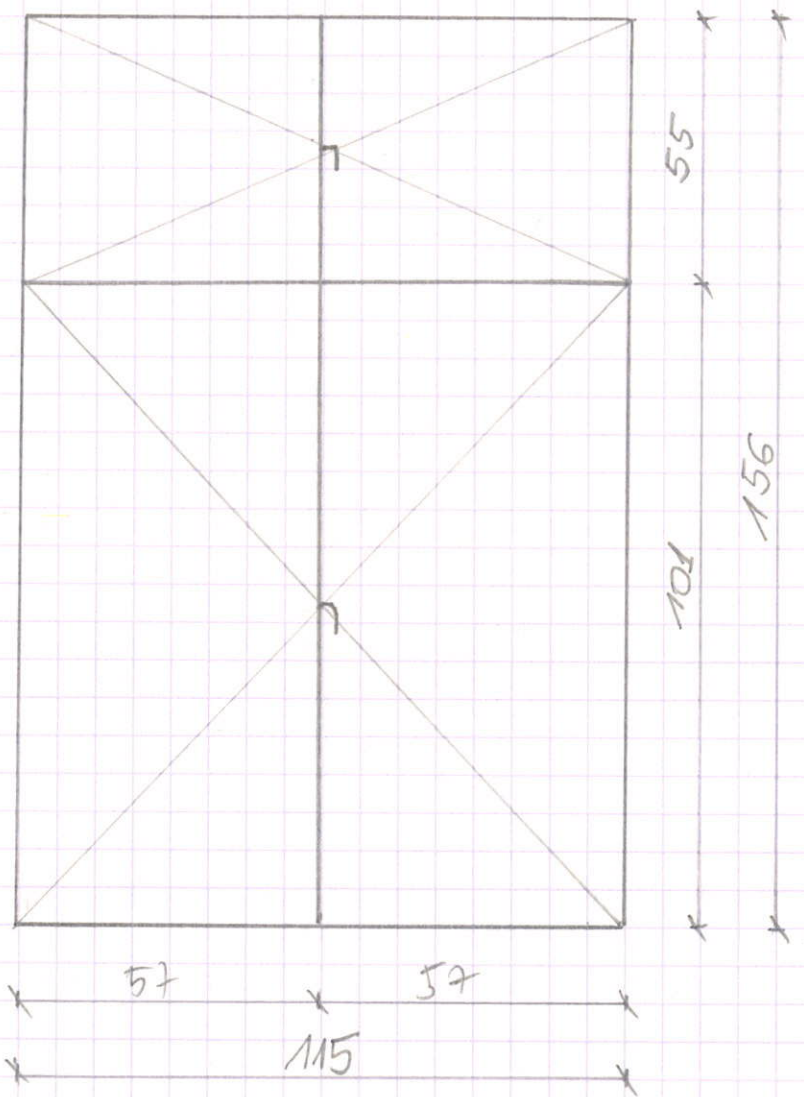
x 3 szt

kuchnie + Pokój

parepet wew. 80 x 26  
parepet zew 86 x 25

ŚRODMIEJSKA

3/5



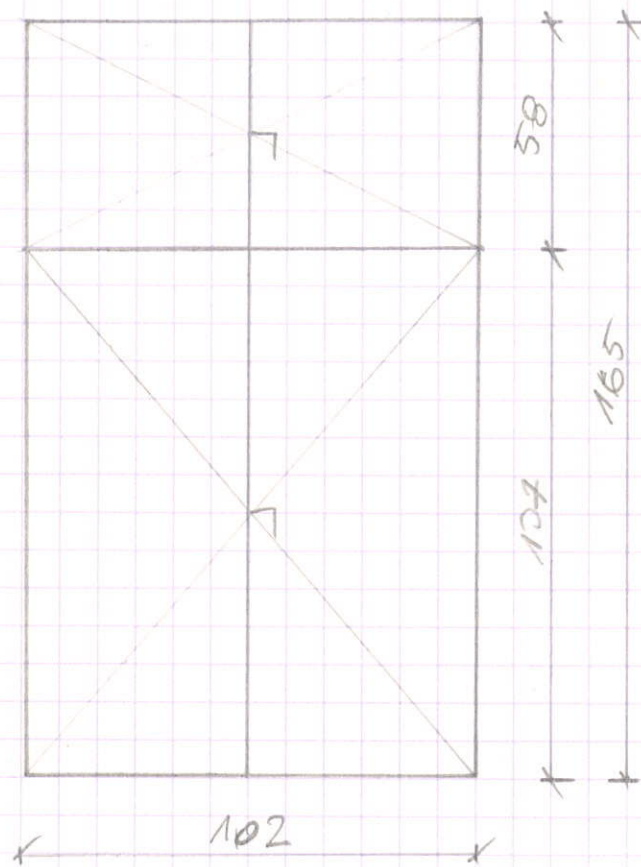
3 szt.

Okna skrytkowe

parepet wewnętrzny 135 x 38 (25)  
parepet zewnętrzny 115 x 20



Porostekow WLkp 17/III/5



2 szt

parepet	zawieszony	87 x 26
parepet	wieszony	116 x 26